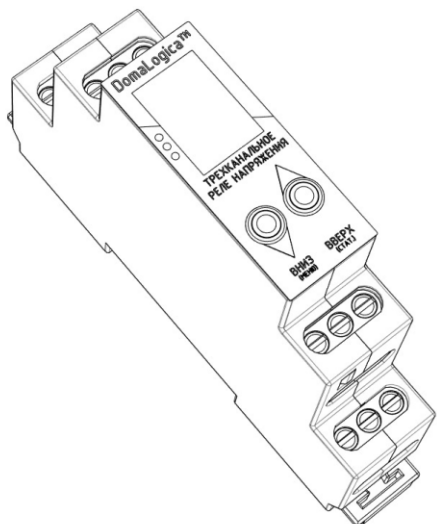


## ТЕХНИЧЕСКОЕ ОПИСАНИЕ

### Реле напряжения трехканальное DL DVC - 0531 v1.1.



#### Общие положения

Устройство предназначено для защиты промышленного и бытового электрооборудования от понижения или повышения допустимых пределов напряжения. Устройство измеряет и отображает текущее действующее значение напряжения на каждом из каналов, и в случае выхода за допустимые параметры отключает внутреннее электромагнитное реле. При этом на каждый канал можно подавать как разные фазы, так и одну из фаз на все 3 канала.

Все параметры контроля устанавливаются пользователем в меню устройства с помощью двух кнопок, измененные параметры будут сохранены в энергонезависимой памяти устройства.

Питание устройства происходит от измеряемых каналов напряжения. Для корректной работы устройства достаточно присутствие фазного напряжения на одном из каналов, (клеммы 1, 2, 3) и нуля (клемма 7).

Таким образом, устройство может использоваться как в трехканальном, так и одноканальном режиме. Устройство не работает при отсутствии нуля.

#### Подключение

Для подключения потребителей мощностью выше 1 кВт (в режиме АС-1) необходимо использовать контактор соответствующей мощности по каждому каналу.

**Контактор в комплект поставки не входит.**

Клеммы устройства рассчитаны на провод с сечением - не более 2,5 мм. Для уменьшения механической нагрузки на клеммы желательно использовать мягкий провод с наконечником. Открутите винты клемм, и вставьте наконечник провода в клемму. Затяните клемму с моментом - 0,4 - 0,6 Н/м. Более слабая затяжка может быть причиной перегрева клемм и проводов, а перетяжка может привести к повреждению клеммы.

Провода затягиваются в клеммах при помощи плоской отвертки с шириной жала - не более 3 - 3,5 мм. Отвертки с более широким жалом могут нанести механические повреждения клемм и корпуса.

#### Подключение контакторов

В данной версии устройства, управление контактором происходит посредством коммутации нуля.

К клемме № 4 подключается контактор № 1 и она связана с входом №1, то есть при выходе за установленные пределы напряжения на клемме № 1 будет отключено встроенное реле, контакт которого выведен на клемму № 4.

Клемма № 5 управляет контактором № 2, который будет отключен при выходе за установленные пределы напряжения на клемме № 2.

Клемма № 11 управляет контактором № 3, который будет отключен при выходе за установленные пределы напряжения на клемме № 3.

Клеммы № 6 и 12 связаны между собой и являются входом для нуля, который подается на контактор через клеммы № 4, 5 и 11.

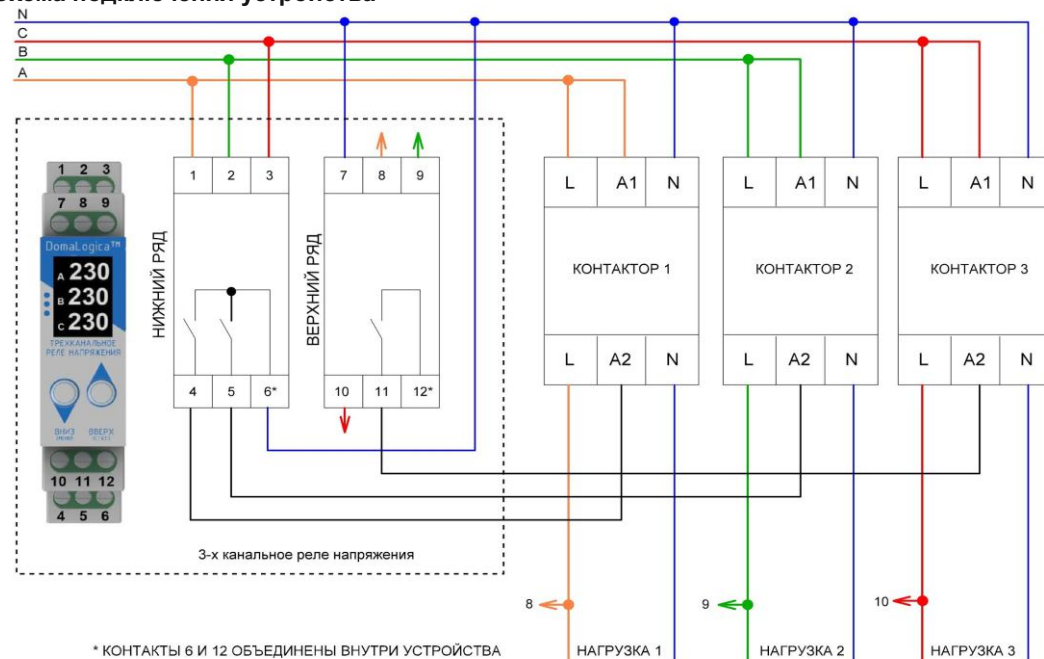
#### Контроль обратной связи от контакторов

Для того чтобы контролировать работу контакторов, имеются специальные входы к которым подключается фаза с силового выхода контактора. Выход с контактора 1 подключается к клемме № 8, выход с контактора 2 подключается к клемме № 9, выход с контактора 3 подключается к клемме № 10.

Если функция контроля обратной связи от контактора включена в меню и после включения контактора на контрольном входе будет отсутствовать напряжение или после отключения контактора напряжение на контрольном входе не пропадет, то устройство выдаст сигнал аварии по конкретному каналу. Контроль обратной связи можно включать/отключать отдельно по каждому каналу.

**По умолчанию функция отключена.**

#### Схема подключения устройства



#### Главный экран устройства

При включении устройства на главном экране отображаются значения напряжения в режиме "True RMS" по всем трем каналам и обозначены индексами: "А" - напряжение на клемме № 1; "В" - напряжение на клемме № 2; "С" - напряжение на клемме № 3.

Если напряжение выйдет за установленные пределы (повышенное, пониженное), на дисплее начнет мигать соответствующий индекс и отобразиться текущее напряжение. Индекс будет мигать до тех пор, пока напряжение не окажется в норме или не будут отредактированы соответствующие пределы напряжения.

#### Время срабатывания

Время в течении которого произойдет отключение потребителя от сети, зависит от степени опасности отклонения напряжения. При повышении напряжения выше 280 В, отключение происходит с максимально возможной скоростью - от 0,02 сек. до 0,035 сек.

Если напряжение возросло выше верхнего порога или упало ниже нижнего порога, то отключение произойдет за 0,2 сек.

#### Редактирование пределов напряжений

Для просмотра и изменения напряжения по нижнему пределу на главном экране нажмите одновременно кнопку «ВВЕРХ». В этом состоянии кратковременным нажатием кнопки «ВНИЗ» можно выбрать необходимый канал (у выбранного канала будет мигать индекс) и кратковременным нажатием кнопки «ВВЕРХ» войти в режим редактирования предела. В режиме редактирования активны обе кнопки «ВВЕРХ» и «ВНИЗ», а при удержании одной кнопки можно быстро изменять значения предела. При отсутствии нажатий в течении 3 сек., будет осуществлен возврат на предыдущий уровень меню. При отсутствии нажатий в течении 5 сек. в режиме выбора канала, будет осуществлен возврат на главный экран.

Для просмотра и изменения напряжения по нижнему пределу на главном экране нажмите на кнопку «ВНИЗ» и повторите идентичные действия описанные выше по редактированию верхних пределов напряжения.

**\*Рекомендуем не устанавливать нижний предел ниже напряжения "гудения" контакторов применяемых совместно с РН.**

#### История аварий

Для просмотра статистики последних 10 аварий в результате которых прибор отключал нагрузку, нажмите и удерживайте кнопку «ВВЕРХ» (стат.). На открывшемся экране истории аварий отображается аварийное напряжение и установленные на момент аварии пределы напряжения. Для переключения между авариями используйте кратковременные нажатия кнопок «ВВЕРХ» и «ВНИЗ». При отсутствии нажатий в течении 5 сек. будет осуществлен возврат на основной экран. Данные значения истории аварий хранятся в энергонезависимой памяти.

#### Настройка задержки автоматического повторного включения после аварии (АПВ)

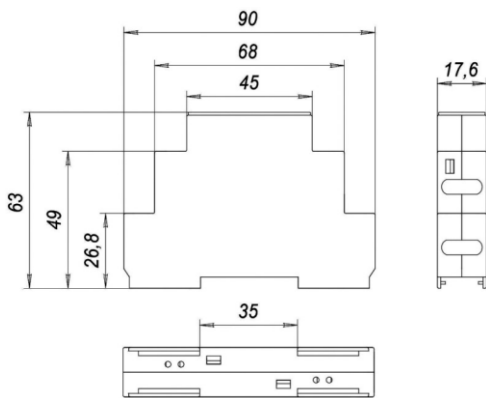
Для изменения или просмотра времени задержки включения нагрузки одновременно нажмите и удерживайте кнопки «ВВЕРХ» и «ВНИЗ» в течении 1 сек.

В этом состоянии кнопкой «ВНИЗ» можно выбрать необходимый канал (у выбранного канала будет мигать индекс) и кнопкой «ВВЕРХ» войти в режим редактирования времени задержки включения нагрузки. Время отображается в секундах, его можно менять в диапазоне 5 - 180 сек. В режиме редактирования активны обе кнопки «ВВЕРХ» и «ВНИЗ», а при удержании одной кнопки можно быстро изменять значения предела. При отсутствии нажатий в течении 3 сек. будет осуществлен возврат на предыдущий уровень меню.

При отсутствии нажатий в течении 5 сек. в режиме выбора канала, будет осуществлен возврат на основной экран.

#### Конструкция и внешний вид

Конструктивно РН представляет собой одномодульное электротехническое устройство под установку на стандартную DIN-рейку.



## Вход в меню

Для того, чтобы зайти в меню устройства нажмите и удерживайте кнопку «ВНИЗ» (меню) в течении 1 сек.

В этом состоянии кратковременным нажатием кнопки «ВНИЗ» можно выбрать необходимый пункт меню и кратковременным нажатием кнопки «ВВЕРХ» войти в подменю выбранного пункта.

### В меню 2 пункта:

- Настройка проверки обратной связи;
- Тест реле;
- Версия ПО.

### Пункт 1. Настройка проверки обратной связи:

Данное устройство позволяет подключить обратную связь от контакторов по всем трем каналам напряжения (см. схему подключения) и отслеживать корректность их работы. При некорректной работе контактора на главном экране по соответствующему каналу отобразится информация в текстовом виде о залипании или ошибке реле. Проверку корректности работы контактора по каждому каналу можно отключить или включить в меню.

### Пункт 2. Тест реле

Для того, чтобы протестировать работоспособность реле напряжения или выполнить тестовую проверку схемы подключения, можно в ручную вызвать отключение реле независимо по каждому каналу.

Для этого выберите пункт в меню «Тест реле», кратковременным нажатием кнопки «ВВЕРХ» зайдите в подменю. Далее выберите тестируемый канал кратковременным нажатием кнопки «ВНИЗ». В течении 3 сек. дважды нажмите кнопку «ВВЕРХ» для вызова сработки реле. После сработки реле начнется обратный отсчет установленного АПВ и реле вернется в исходное состояние.

### Пункт 3. Версия ПО

Для просмотра информации о версии программного и аппаратного обеспечения выберите пункт в меню «Версия ПО». При отсутствии нажатий в течении 5 сек. в режиме выбора канала, будет осуществлен возврат на основной экран.

## Защита от автогенерации

При некоторых условиях в системах с трехфазным вводом и при возникновении аварии с обрывом нуля, система может войти в режим автогенерации.

При автогенерации после каждого включения реле (подключения нагрузки) идет резкое проседание напряжения на фазе. Устройство отслеживает данную просадку и отключает нагрузку, после чего напряжение на фазе возвращается в норму и данная ситуация повторяется циклически.

Для защиты от автогенерации в устройстве реализован метод автоматического повышения времени АПВ при обнаружении автогенерации.

После трехкратной сработки одного из каналов в режиме автогенерации система автоматически начнет превышать время АПВ в 2 раза с каждым срабатыванием. При активном режиме защиты от автогенерации время отсчета АПВ будет мигать. Возврат к исходным значениям АПВ будет осуществлен автоматически после восстановления нуля или вручную при открытии меню редактирования времени АПВ (одновременное нажатие и удержание кнопок «ВВЕРХ» и «ВНИЗ»).

## Скринсейвер

Во избежании излишнего старения дисплея и экономии потребления тока внутреннего источника питания, через 30 минут после простоя в штатном режиме работы включится скринсейвер и яркость дисплея будет снижена. Для выхода из режима скринсейвера нажмите любую кнопку. При возникновении аварии скринсейвер автоматически выключится.

### Возможные неполадки, причины и пути их устранения

- При включении дисплей не запускается:

**Возможная причина:** отсутствует напряжение питания или ноль;

**Необходимо:** убедиться в наличии напряжения питания на фазной линии, а также в исправности линии нуля.

• **Мигающий индекс канала и отображается значение «---»:**  
**Возможная причина:** нет фазного напряжения соответствующего канала;

**Необходимо:** убедиться в наличии напряжения питания соответствующего канала, а также проверить исправность линии.

- **Мигает надпись «ОШИБКА РЕЛЕ»:**

**Возможная причина:** нет фазного напряжения на выходе включенного контактора;

**Необходимо:** убедиться в исправности контактора и его коммутирующих линий или отключить в меню проверку обратной связи, если не пользуетесь данной функцией.

- **Мигает надпись «ЗАЛИП. РЕЛЕ»:**

**Возможная причина:** при не активном контакторе на выходе присутствует фазное напряжение, произошло залипание контактов контактора;

**Необходимо:** убедиться в исправности контактора.

## Меры безопасности и эксплуатация

Подключение устройства должно производиться квалифицированным электромонтажником. Перед началом монтажа/демонтажа и подключения/отключения устройства отключите напряжение питания.

### Защитные меры:

- Включать/выключать и настраивать устройство необходимо сухими руками;
- Не включайте устройство в сеть в разобранном виде;
- Не допускайте попадания жидкости или влаги на устройство;
- Не подвергайте устройство воздействию экстремальных температур (выше +60 °C или ниже -5 °C) и повышенной влажности;
- Не подвергайте устройство чрезмерным механическим усилиям, ударам;
- Не чистите устройство с использованием активных химических веществ таких, как бензол и растворители;
- Не пытайтесь самостоятельно разбирать и ремонтировать устройство;
- Не превышайте предельные значения тока и мощности;
- Для защиты от перенапряжений вызванных разрядами молний, используйте грозозащитные разрядники;
- Храните устройство в недоступном для детей, не пыльном и не влажном месте.

## Технические характеристики

Параметр	Значение	Ед. изм.
Диапазон регулировки верхнего порога отключения	от 240 до 280	В
Диапазон регулировки нижнего порога отключения	от 210 до 90	В
Время срабатывания по нижнему и верхнему порогу	0,2	сек.
Время срабатывания при входном напряжении > 280 В	от 20 до 35	мсек.
Шаг регулирования верхнего и нижнего порога	1	В
Номинальное напряжения питания	230	В
Гистерезис напряжения	±5	В
Время автоматического повторного включения, регулируется с шагом 1 сек.	от 5 до 180	сек.
Максимальный ток нагрузки на канал (AC-1)	5	А
Максимальная мощность на канал	1100	ВА
Минимальное рабочее напряжение	65	В
Максимальное напряжение питания	420	В
Частота напряжения	50	Гц
Рабочая температура	- 5 ... + 80	°C
Температура хранения	- 30 ... + 70	°C
Потребляемая мощность, не более	2	ВА
Относительная влажность воздуха	до 80 (при 25°C)	%
Климатическое исполнение	УХЛ4	
Способ регулирования макс/мин порога	кнопка	
Степень защиты электронной части устройства	IP 40	
Срок службы, не менее	10	лет
Гарантия со дня продажи	24	мес.
Габаритные размеры	93 x 18 x 62	мм
Масса, не более	0,08	кг

## Комплект поставки

1. Упаковка;
2. Инструкция;
3. Реле напряжения трехканальное DL DVC - 0531 v1.1.

Дата продажи \_\_\_\_\_

## Гарантийные обязательства

Гарантийный срок изделия 24 месяца с даты продажи. Если дату передачи установить невозможно, срок исчисляется с даты изготовления.

Претензии не принимаются при нарушении условий эксплуатации, при механических повреждениях и следах вскрытия.

Продавец \_\_\_\_\_

мп.